

Eirich Equipment for Iron Ore Pelletizing 用于球团生产的爱立许集团设备



德国爱立许集团简介

爱立许集团是世界著名的大型跨国集团公司，总部位于风景秀丽的德国中南部哈德海姆，踞德国金融中心法兰克福市 100 多公里。集团成立于 1864 年，一百多年来，一直致力于混合、配料以及输送技术的设计开发和设备制造，在该领域一直处于世界领先地位。

爱立许总部拥有机械制造、工程设计、控制系统制造和软件开发几大部门，可为用户提供全套交钥匙工程。爱立许实验中心汇集小试、中试设备 10 余台，可以对用户提供的原料进行实验和分析。爱立许集团还在美国，日本，南非，巴西，印度和中国分别建有分厂，全球范围雇员 1500 多人。

爱立许设备的应用范围包括冶金、建材、铸造、玻璃、耐火材料、陶瓷、电池和环保等行业。

从上世纪 80 年代开始中国客户开始选用爱立许设备，到目前已有 300 多套用于不同行业的设备在中国正常运转。1994 年，爱立许集团先后在北京和上海成立了办事处，主要负责爱立许设备的咨询、销售、安装调试、售后服务和零备件供应。其中，在上海的售后部门共有 7 位国内外售后工程师，他们经过长期的培训，有着丰富的实践经验，为客户提供从设备的安装调试到零备件供应的全天候售后服务。

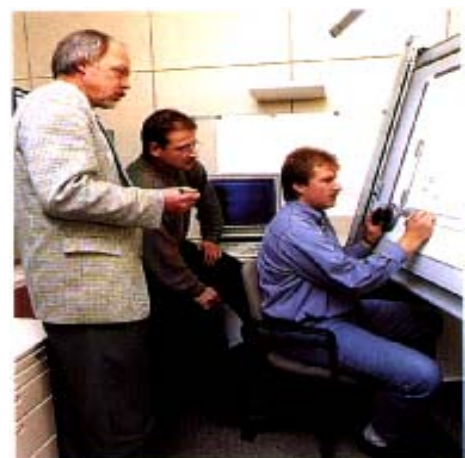
爱立许集团将一如既往地，以其创新的专利技术、优良的品质、周到的服务，保障设备安全、可靠、高效运行，使客户制备出高品质的产品。



爱立许集团公司总部



爱立许生产车间



爱立许研发人员

爱立许连续式强力混合机的优势

爱立许用于冶金行业的连续式强力混合机混合效果理想、性能好，其配套的服务完善，具体表现在以下几个方面：

1. 爱立许强力混合机的特殊混合原理保证了最佳的混合均匀度

爱立许混合机采用的世界上最先进的混合原理：旋转的混合盘+高速旋转的混合工具使物料在混合机中进行了最激烈的混合运动。

壁部刮板,底部刮板/刀可以帮助 100%的物料参与混合并起到自我清洁的作用。

混合均匀度的增加降低膨润土的使用量,提高了生球强度,减少回用量。

重量传感器和液压驱动的卸料门配合确保物料在混合机内的停留时间和均匀度的一致,可以对进料的波动进行有效补偿。

2. 爱立许强力混合机可靠性高:

爱立许混合机的主轴分别通过标准马达驱动,在全球范围内运转的爱立许混合机无需备用设备,具有很高的可靠性。

3. 爱立许强力混合机节约运行成本:

1) 原料: 应用爱立许混合机, 膨润土的用量可以降低至 0.6 – 0.8%, 即使添加更微量的有机添加剂, 同样达到最佳分散效果。

2) 能耗: 爱立许混合机能耗参数 => 85 % 装机功率约合 0.43 kWh/t, 相比普通混合机节能 40 – 50%. 例如年产量 200 万吨球团项目进行比较, 应用爱立许混合机 一年将节省能源费用近百万。

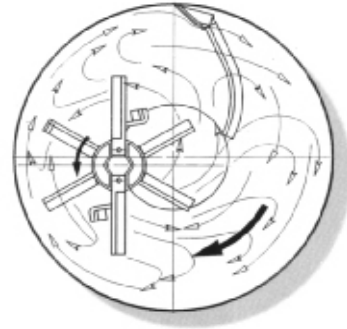


Figure 1: 爱立许强力混合机混合原理图

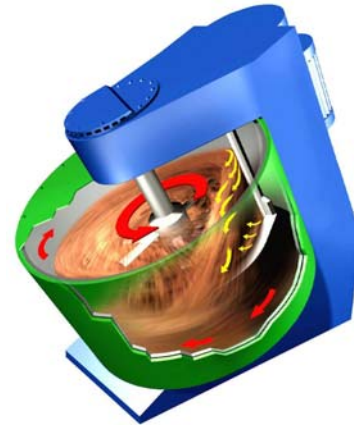


Figure 2: 爱立许强力混合机混合模型



Figure 3: 爱立许 R 型强力混合机

3) 易损件: 爱立许混合机的主要易损件少, 体积小, 其更换所需时间较少, 可以由用户自己进行修复.

轴承系统及密封与物料不接触,
拥有非常长的使用寿命.

4) 土建: 爱立许设备有效容积高达 95%, 占地面积小.

4. 爱立许公司信用度高:

爱立许中国公司为爱立许集团在中国设立的直接办事机构, 已有 15 年的历史, 我们已向中国各个行业提供了 300 多台套混合机, 目前国内二十多家大型的球团厂家都选用了爱立许的连续式强力混合机, 并得到了认可和广泛的好评.

另外爱立许中国公司拥有一支经验丰富的中外籍售后服务队伍, 可以及时帮助用户进行设备的维护指导, 检查及维修.

两年一届的爱立许球团用户交流会加强了爱立许与用户的沟通, 能够使我们在将来更好的服务于爱立许的广大的球团用户.



Figure 4: 爱立许 D 型强力混合机



Figure 5: 爱立许集团中国公司



Figure 6: 08 年爱立许球团用户交流会

爱立许钢铁行业国内用户清单

序号	钢厂名称	爱立许设备型号
1	首钢迁安球团厂	DW29/5 Conti
2	鞍钢弓长岭球团厂（一球）	DW29/5 Conti
3	太钢峨口球团厂	DW29/4 Conti
4	柳钢球团厂	DW29/5 Conti
5	鞍钢弓长岭球团厂（二球）	DW29/5 Conti
6	武钢鄂州球团厂	DW31/7 Conti
7	邯钢球团厂（一期）	DW29/4 Conti
8	承德信通首承球团厂	DW29/5 Conti
9	本钢南芬球团厂	DW29/5 Conti
10	江西新余球团厂	R 24 Conti
11	鞍钢大孤山球团	DW31/7 Conti
12	江阴兴澄特钢	R 24 Conti
13	马钢港务原料厂	DW29/6 Conti
14	马钢球团	DW29/4 Conti
15	珠海裕嘉矿产品有限公司	R 24 Conti
16	吉林延边天池矿业公司	R 24 Conti
17	安徽铜陵球团	R 24 Conti
18	天津荣程钢铁	RV15Conti
19	天津荣程钢铁	R24Conti
20	本钢马耳岭球团	DW29/5 Conti
21	包钢西区球团	RV24 Conti
22	宝钢湛江球团	DW31/7 Conti
23	鞍钢鲅鱼圈项目	RV24 Conti
24	邯钢球团 2 期	DW29/5 Conti
25	中钢黄骅港项目	DW29/4 Conti
26	攀钢白马球团	DW29/4 Conti
27	山东莱钢球团	R24 Conti
28	首钢首秦球团	DW29/5 Conti
29	中钢青龙球团	DW29/4 Conti

30	天津荣程	RV24Conti
31	武钢程潮	R24Conti
32	南京钢铁球团	RV24Conti
33	河北前进钢铁	RV24Conti
34	莱钢回收	RV24Conti

爱立许钢铁行业国外用户清单（节选）

GERMANY 德国

- *BERZELIUS TOLBERG GMBH
- *DEGUSSA AG
- *ELINO INDUSTRIE-OFENBAU
CARL HANF GMBH. + CO.
- * FACHHOCHSCHULE HANNOVER
- * LURGI METALLURGIE GMBH (共 19 台)

ITALY 意大利 *ITALIMPIANTI S.P.A.

SWEDEN 瑞典 *LKAB 共 15 台

SLOWAKEI 斯洛文尼亚 * Zelezorudne Bane n.p.

MEXICO 墨西哥 * Las Encinas C.A.

BRAZIL *CSA

INDIA 印度

- * GOLDSTAR STEEL & ALLOYS
- * HINDUSTAN ZINC LTD. CHAN-
DERIYA LEAD ZINC SMELTE
- * HY-GRADE PELLETS LTD.
- * MSP STEEL
- * TATA STEEL
- * JINDAL STEEL
- * REFRA MINING

JAPAN 日本

- * NIPPON STEEL CORP./YAWATA
- * Pacfie Metals Co.
- * Sumitomo Metal Mining Co.
Hinga Works